



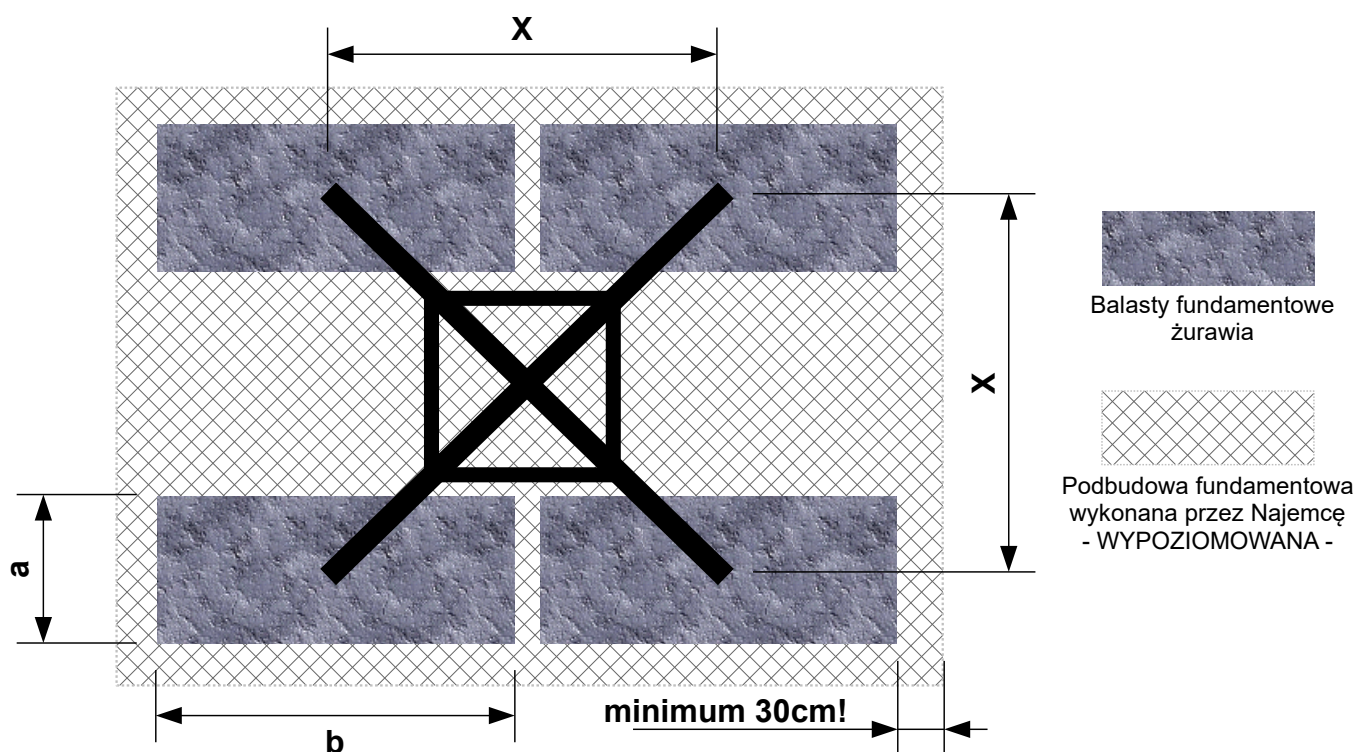
## DANE TECHNICZNE ŻURAWI

Typ żurawia	x [m]	a [m]	b [m]	moc * [ kW ]	Rozdzielnia Budowlana [RB] ma zawierać:	
					bezpieczniki fazowe	różnicowoprądowe
Terex CTT 51	3,80	-	-	10 / 15	40A typ C / BM 50A	50A / 100mA
Liebherr 71 EC-B5	3,80	0,7	2,8	22	63A typ C / BM 63A	63A / 30mA
SK 76	4,05	0,7	2,8	24	63A typ C / BM 63A	80A / 30mA (100mA)
SK 96; SK 96/1	5,00	0,7	2,8	38	80A typ C / BM 80A	80A / 30mA
Liebherr 110 EC-B6	4,50	1,2	2,8	35	80A typ C / BM 80A	80A / 100mA
SK 126, SK 126/1; SK 136	5,00	1,0	2,8	45	100A typ C / BM 100A	100A / 30mA
Terex CTT 121	4,50	0,4	0,4	46	100A typ C / BM 100A	100A / 100mA
Terex CTT 141	4,50	1,0	2,8	50	100A typ C / BM 100A	100A / 100mA
SK 186, SK 186/1	6,00	1,0	2,8	61	125A typ C / BM 125A	100A / 100mA
SK 315-12	6,00	1,0	2,8	71	125A typ C / BM 125A	125A / 100mA

\* Podana moc dla wersji stacjonarnej bez napędów szynowych.

**DODATKOWO ROZDZIELNIA WYPOSAŻONA MA BYĆ W WYŁĄCZNIK GŁÓWNY DOSTĘPNY Z ZEWNĄTRZ**

### SPOSÓB UŁOŻENIA BALASTÓW, KRZYŻAKA ORAZ WYKONANIA PODBUDOWY tolerancja poziomowania po przekątnej +/- 5mm



### PRZYGOTOWANIE MIEJSCA MONTAŻU W POBLIŻU SKARPY (WYKOPU) DOTYCZY RÓWNIEŻ ROZBUDOWY DŹWIGU SAMOJEZDNEGO

