



Żuraw wieżowy

Tower crane
Turmdrehkran

KR 15 RAPID CE

Dane techniczne:

Technical data:

Technische daten:

Maks. udźwig 1.5 t

Max. capacity

Max. Traglast

Maks. wysięg 20 m

Max. jib





Max. Ausladung

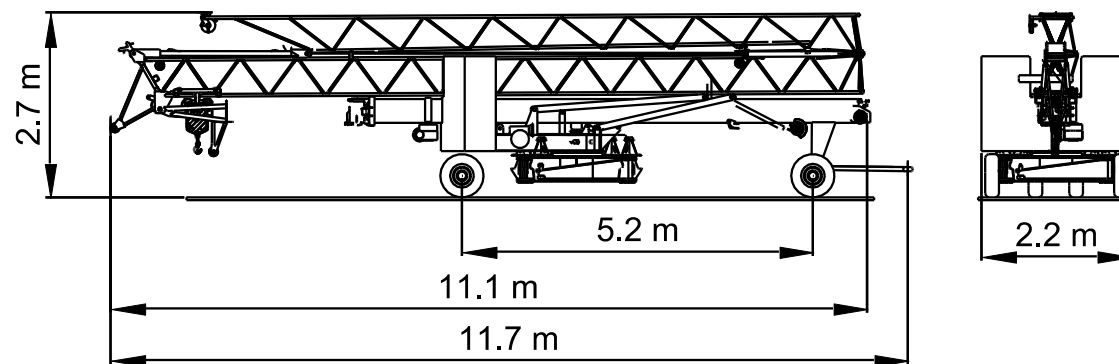
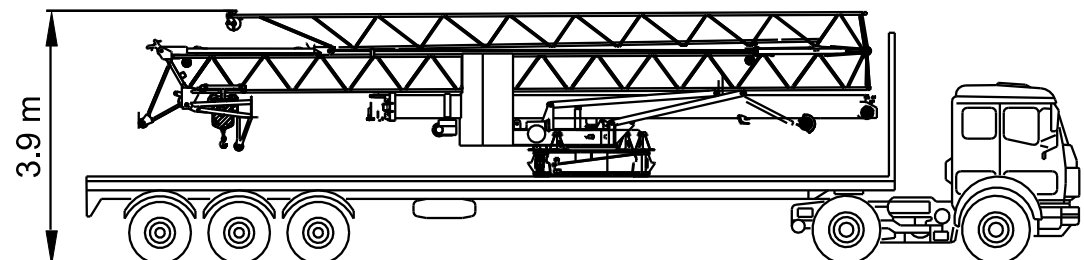
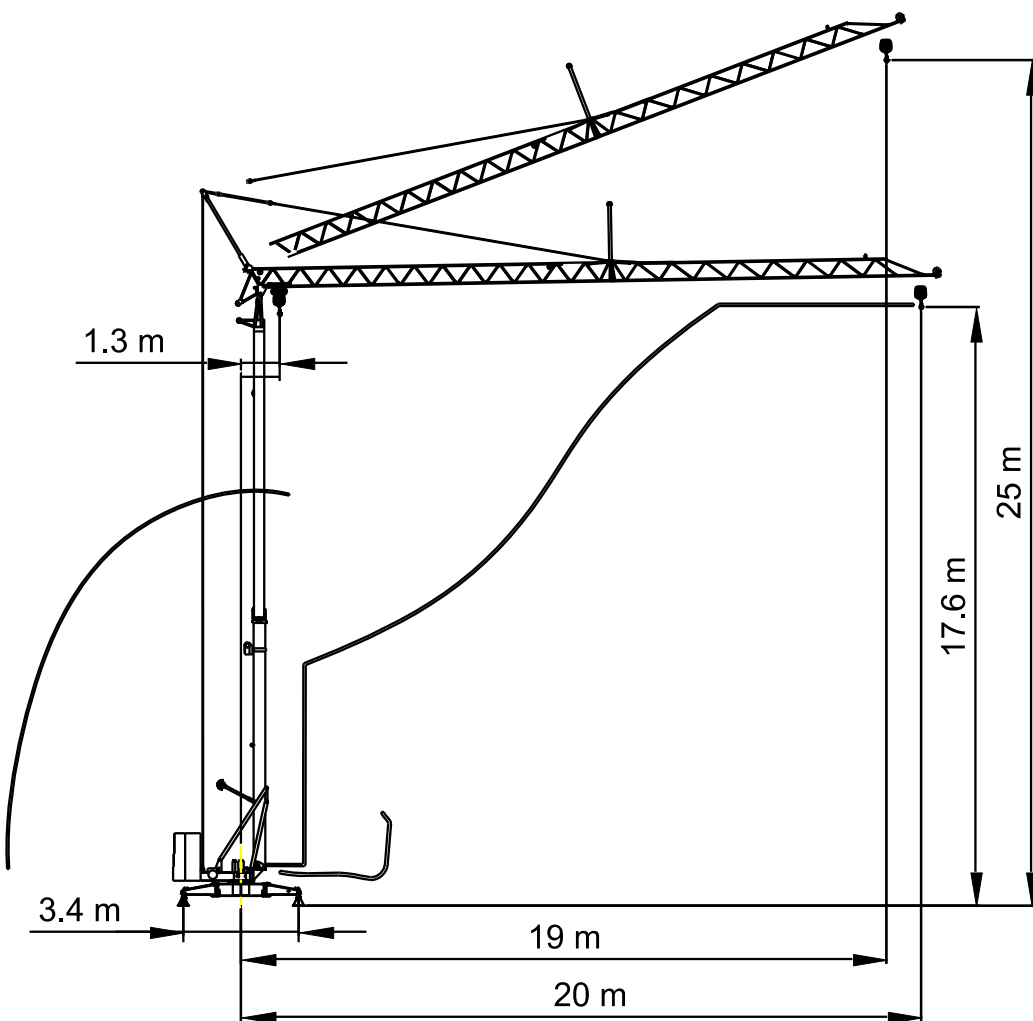
Montaż i transport

Erection and transport/Aufstellvorgang und Transport

Tabela udźwigów

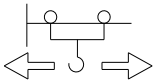
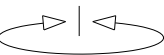
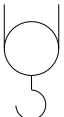
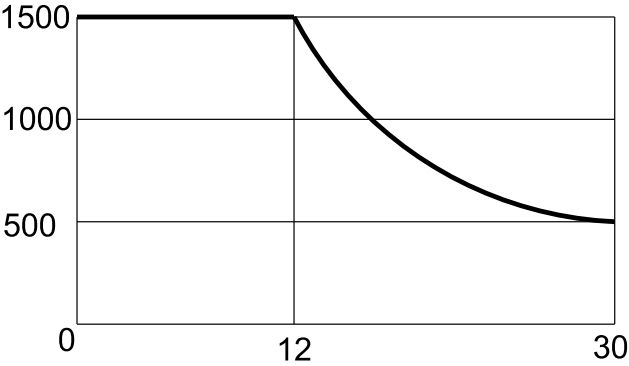

Table of capacity/Traglastabelle

						
[m]	1500 [kg]	9	12.5	16	17.5	20
20.0	1.3 – 9.0	1500	1100	800	680	600


 Waga: 11 300 kg
 Weight/Gewicht

Dane napędów

Data of drivers/Antriebe

	$V = \rightarrow 0 - 20.0 \left[\frac{m}{min} \right]$	1.0 kW	230/400V 50/60 Hz	
	$V = \rightarrow 0 - 0.10 \left[\frac{1}{min} \right]$	1.3 kW	1/3 Ph	
<div style="display: flex; justify-content: space-between; align-items: center;"> <div style="text-align: center;">  </div> <div> <p>HH maks. dla wciągarki typu: HH max. for winch type: Max. HH für:</p> </div> <div style="text-align: center;"> <p>Standard = 25 m</p> </div> <div style="text-align: right;"> <p>2 warstwy liny 2 rope layers/Lagen</p> </div> </div>				
<p>Typ Type/Art PM/H 8 3.2 kW</p>	<div style="display: flex; align-items: center;"> <div style="writing-mode: vertical-rl; transform: rotate(180deg);"> Ciężar na haku [kg] Load/Last am Haken [kg] </div> <div style="flex-grow: 1;">  <p style="text-align: center;">Prędkość haka $\left[\frac{m}{min} \right]$ Hook velocity/Hubgeschwindigkeit $\left[\frac{m}{min} \right]$</p> </div> <div style="text-align: center;">  <p>1.5 t</p> </div> </div>		<p>Suma mocy silników Total motor output Antriebsleistung gesamt ~5.5 kW</p>	<p>Moc przyłączeniowa Connected power Anschlussleistung 6.8 kVA</p>

 Zgodnie z normą PN – EN 14439
 All data refer to norm EN 14439/Nach Norm EN 14439

www.krupinskicranes.com


Producent zastrzega sobie prawo do wprowadzania zmian.

Subject to alterations!/Änderungen vorbehalten!

This information is supplied without liability./Sämtliche Angaben erfolgen ohne Gewähr.

PN-EN 1439 | C.0.01.0012 (BGL) | A3 (FEM 1.001) | HD4 HC1 (PN-EN 13001-2)