

# PEINER SCHNELLMONTAGEKRAN

SMK 205/1  
Form 35 (BGL)

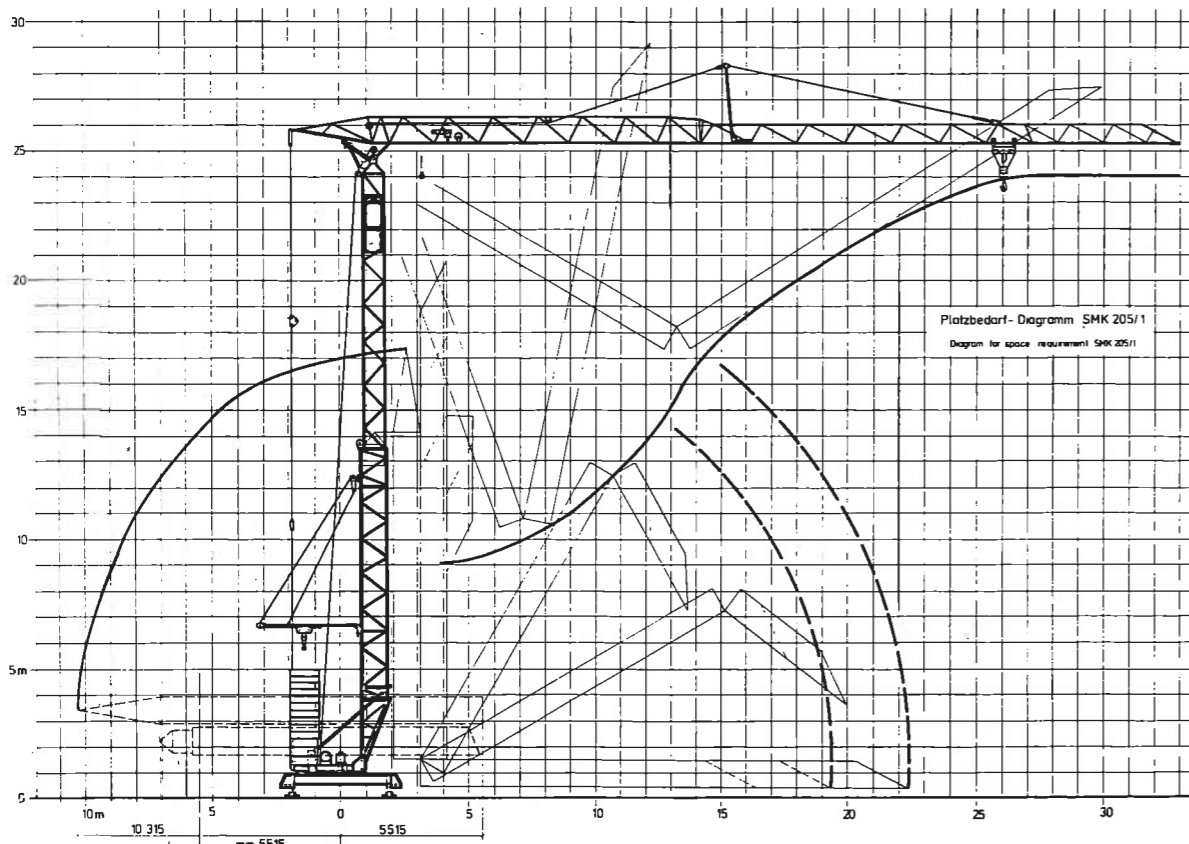
## PEINER - Pluspunkte

Der PEINER SMK 205/1 in "City-Kran-Ausführung" eignet sich zur Aufstellung auf engstem Platz, bei der Stadt-sanierung, in Baulücken usw. Der Drehradius beträgt nur 1,95 m und damit der gesamte Platzbedarf 4 x 4 m.

- + Auslegerluftmontage**  
Je nach der Auslegerlänge entfaltet sich dieser vollständig in der Luft im gesamten Drehbereich von 360° Grad.
- + Ballastaufnahme**  
Durch einen neuen Laufkatzen-Ballastarm kann in einem größeren Radius an beliebigen Punkten der Ballast aufgenommen oder abgesetzt werden.
- + Geringe Kranbewegungen und große Standruhe durch mittige Auflage des Auslegers auf Turmspitze.**
- + Balkenausleger**  
Durch den Balkenausleger entfallen die üblichen Abspannseile, was Montage und Demontage erleichtert. Bei konventioneller Auslegermontage kann der Seilumlenkbock auf dem Ausleger umgelegt werden, um die niedrige Gesamthöhe des Kranes auszunutzen.
- + 2/4-strängiger Betrieb**  
Die Umstellung der Hakenflasche von 2- auf 4-strängigen Betrieb geschieht innerhalb von 2 Minuten vom Boden aus.
- + Vollsicht-Kabine**  
Freie Sicht durch Vollsichtkabine. Gepolsterte Sitzschale allseitsverstellbar. Kabine heiz- und belüftbar. Zweiter Führerstand an der Drehbühne.
- + Automatische Katzfahrseilspannung**  
Durch erstmaliges Anfahren der Katze nach dem Montagevorgang werden die Katzfahrseile automatisch gespannt.
- + Alle Stahlbauteile sind metallkorundgestrahlt.** Im Elektrostatik-Spritzverfahren wird eine hochwertige Zweikomponenten-Grundierung und anschließend ein Kunstharzdecklack "orange" aufgebracht. Alle Verbindungsstücke sind galvanisch verzinkt.
- + Drehwerk mit SRA-Antriebs-system**  
Der Drehmotor wird elektronisch gesteuert und kann in mehreren Stufen "sensibel" angefahren und abgebremst werden. Dies geschieht ohne Wirbelstrombremse. Zur Unterstützung dieser Eigenschaften in allen Fahrzuständen ist der Kran mit einer Stillstand-Drehrichtungs- und Windlastkontrolle ausgerüstet. Zum Festhalten des Auslegers im Stillstand fällt automatisch die Haltebremse ein.
- + Turmverlängerung**  
Durch Einführen eines Turmschusses kann der Innenturm um 2 m verlängert und damit die Standardhakenhöhe auf 26 m erweitert werden.
- + Straßentransport**  
Für das Straßenfahren können die beiden Straßenfahrwerke KSL 14/1 und KSL 20/1 eingesetzt werden. Beide Fahrwerke haben eine hydraulische Absetzvorrichtung.
- + Zweiter Steuerkabelanschluß**  
Der Kran kann wahlweise einen Steuerkabelanschluß am Unterwagen erhalten.

Ein Kran, der Maßstäbe für Wirtschaftlichkeit und Leistung setzt.  
Der richtige Schnellmontagekran für enge Stadtbaustellen.

ZUTK Nr. 0619 + CE



# Peiner Schnellmontagekran

## Fast self erecting tower crane

## Grue à montage rapide

SMK 205/1  
Form 35 (BGL)  
City-Kran

### Geschwindigkeiten / speeds / Vitesses

Type	Icon	+ +				Motor-Leistung Power Puissance KW
		m/min.	kg	m/min.	kg	
PU 11 / 4		45	1000	22	2000	11
		22	2000	11	4000	
		5,0 m/min.		2,5 m/min.		
KS 2 / 4		v = 20/40 m/min. (Steilstellung v = 20/40 m/min x 1000kg)				3,0
FT 1 / 40		v = 25 m/min.				3,0
DIEO / 55		n = 0 → 0,9 min <sup>-1</sup>				3,0
380 V/50 Hz / 3 Ph		Anschlußwert / connection power / Puissance installée				~ 22 KW

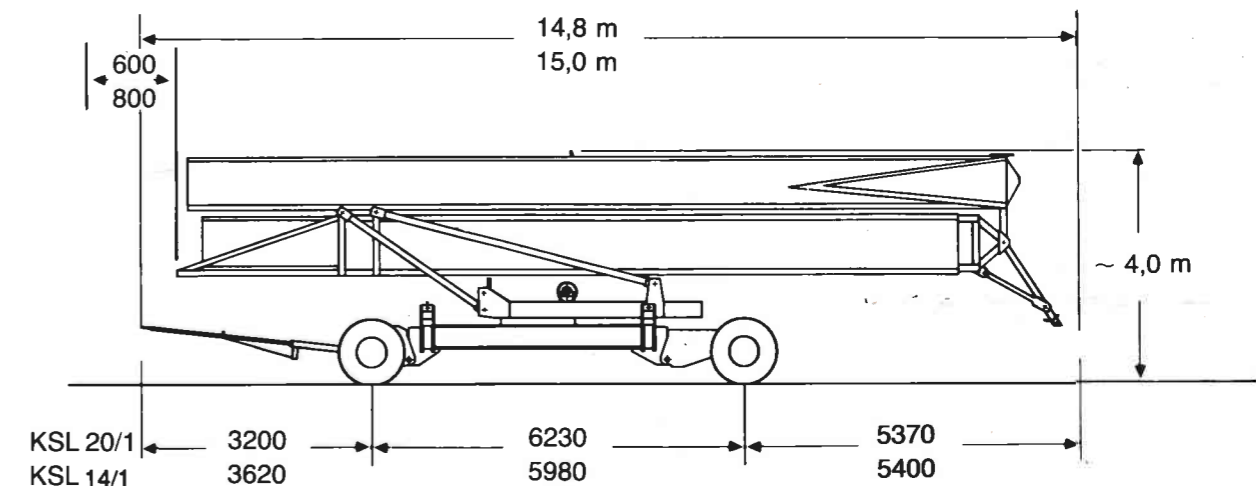
### Gewichte + Maße / weights and sizes / Poids et mesures

Konstruktionsgewicht Construction weight Poids de construction	kg	Standard- 13 100	City-Ausf. 13 100	Führerstand Sichthöhe Height of sight from drivers cabin Hauteur de vue de la cabine	m	22 [24]
Gegengewicht Counterweight Contre-poids	kg	18 800	25 800	Kabeltrommel (Fahrweg) Cable winder (length of track) Enrouler (longueur de voie)	m	60
max. Eckdruck max. wheel load Pression max. par galot	KN	175	210	Kabelquerschnitt Cable cross section Section du câble	mm <sup>2</sup>	4 x 10
Spurweite / Radstand track gauge / wheel gauge Ecartement de voie / Empâtement	m	3,8		Schienenprofil Rail profile Profil de rail		S 33/S 49
Drehradius Radius of rotation Rayon de rotation	m	3,0	1,95			

### Straßentransport

### Road transport

### Transport en route



# PEINER fast self erecting tower crane

SMK 205/1  
Form 35 (BGL)

## PEINER Assets

The PEINER SMK 205/1 in "City-Crane-design" is suitable for erection in the most confined places, for urban redevelopment, in gaps between buildings etc.

The slewing radius totals only 1,95 m and therefore the total space requirement 4 x 4 m.

- + **AIR ERECTION OF JIB**  
According to the length of the jib it unfolds completely in the air within the total slewing range of 360 degrees.
- + **BEAM JIB**  
Due to the beam jib the usual anchoring wires can be omitted which facilitates erection and dismantling. When erecting the jib conventionally the rope reversing trestle can be shifted on the jib to take advantage of the low overall height of the crane.
- + **SLEWING UNIT WITH SRA-DRIVING SYSTEM**  
The slewing motor is driven electronically and can be started and stopped "sensitively" in several steps. This works without eddy current brake. The crane is provided with a standstill, direction of rotation, and wind load control as support of those characteristics. In case of standstill the holding brake falls automatically in to fix the jib.
- + **PICK UP OF BALLAST**  
Due to a new trolley ballast boom it is possible to pick up or set down the ballast in a bigger radius and from any point.
- + **2/4-FALL REEVING**  
The changing of the hook block from 2 to 4-fall reeving can be executed from the ground within 2 minutes.
- + **AUTOMATIC STRETCHING OF THE TROLLEY TRAVEL ROPE**  
The trolley travel ropes are stretched by starting once the trolley after erection.
- + **TOWER EXTENSION**  
The interior tower can be extended by about 2 m by inserting a tower section and therefore standard height of hook can be extended to 26 m.
- + **SECOND CONNECTION OF PILOT CONTROL CABLE**  
The crane can be provided selectively with a pilot control cable at the undercarriage.
- + **SLIGHT MOVEMENT** of the crane and enormous static rest due to axial support of the jib on the tower tip.
- + **PANORAMA VIEW CABIN**  
Good visibility from driver's cabin fitted with large safety-glazed windows. Upholstered driver's seat adjustable in all positions. The cabin can be provided with a heating and ventilating system. A second driver's stand at the turntable platform.
- + **ALL STEEL COMPONENTS** are metal blasted. A high quality two-component primer is applied, followed by a synthetic resin coating varnish "orange". All connecting parts are electro-galvanized.
- + **ROAD TRANSPORT**  
For the road transport the 2 road undercarriages KSL 14/1 and KSL 20/1 can be used. Both undercarriages feature an hydraulic mechanism for placing.

A crane which sets standards for efficiency and performance.

The ideal fast self erecting crane for restricted construction sites in towns.

# PEINER grue à montage rapide

SMK 205/1  
Form 35 (BGL)

## Les atouts PEINER

La grue PEINER du type SMK 205/1 en exécution "City-Kran" est conçue pour un montage sur des chantiers exigus, l'assainissement des centres de ville, la construction entre bâtiments existants etc...

Le rayon de rotation est de 1,95 m seulement et de ce fait la surface au sol nécessaire n'est que de 4 x 4 m

- + **Montage aérien de la flèche**  
En fonction de la longueur de flèche celle-ci se déplie entièrement en l'air dans n'importe quelle position de la grue (360°)
- + **Flèche en treillis**  
Par la conception de la flèche les haubans ou tirants de flèche sont supprimés, ce qui facilite le montage et le démontage de la grue. Lors d'un montage de flèche conventionnel le bloc de poulies peut être rabattu sur la flèche afin de profiter au maximum de la faible hauteur de la grue.
- + **Mécanisme d'orientation avec régulation SRA**  
Ce dispositif de régulation électronique permet un démarrage et un freinage "sensible" sur plusieurs plages, sans frein à courant Foucault. En complément la grue est équipée d'un contrôleur d'état de service indiquant le blocage de l'orientation, le sens de rotation et les efforts de vent. A l'arrêt un frein bloque automatiquement l'orientation.
- + **Mise en place des contre-poids**  
A l'aide d'une nouvelle potence avec chariot, il est possible de prendre ou de déposer les contre-poids dans un rayon beaucoup plus important et à n'importe quel endroit.
- + **Mouflage 2 et 4 brins**  
Le changement du mouflage de 2 à 4 brins s'effectue à partir du sol en 2 minutes.
- + **Tension automatique des câbles de chariotage**  
Les câbles du chariot sont automatiquement tendus au premier démarrage du chariot après le montage.
- + **Rallongement de la tour**  
La tour intérieure peut être rallongée de 2 m par adjonction d'un élément de tour et la hauteur sous crochet peut être augmentée à 26 m.
- + **2e branchement du câble de commande**  
Sur demande la grue peut être équipée d'un branchement du câble de commande au châssis de translation.
- + **Faibles déformations** et grande stabilité de la grue par une articulation de la flèche au centre de la tour.
- + **Cabine panoramique**  
Vue optimale par cabine panoramique. Le siège de conduite rembourré est réglable dans toutes les positions. Second poste de conduite sur la plate-forme tournante.
- + **Tous les éléments métalliques sont grenailés** à corindon métallique. Il est appliqué par système électrostatique une sous-couche deux composants de haute qualité puis une couche épaisse de résine synthétique "orange". Tous les éléments de liaison sont galvanisés.
- + **Transport routier**  
Les deux châssis du type KSL 14/1 et KSL 20/1 peuvent être utilisés pour le transport routier. Les deux châssis possèdent un système de dépose hydraulique.

Une grue qui se distingue par sa haute qualité.

La grue à montage rapide idéale pour des chantiers urbains exigus.

Unsere Vertretung:

Our representative:

Notre représentant:

PEINER HTS

Geschäftsbereich der

NOELL SERVICE UND

MASCHINENTECHNIK GMBH

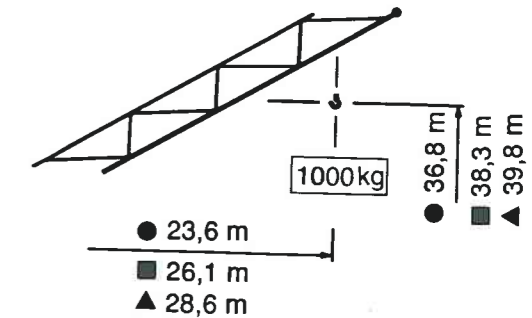
Gottbillstraße 1-7 · 54294 Trier

Tel.: 0651 810080 · Fax: 0651 87640

# Typenblatt Specification Sheet Fiche Technique

## PEINER Schnellmontagekran SMK 205/1 Fast self erecting tower crane Grue à montage rapide

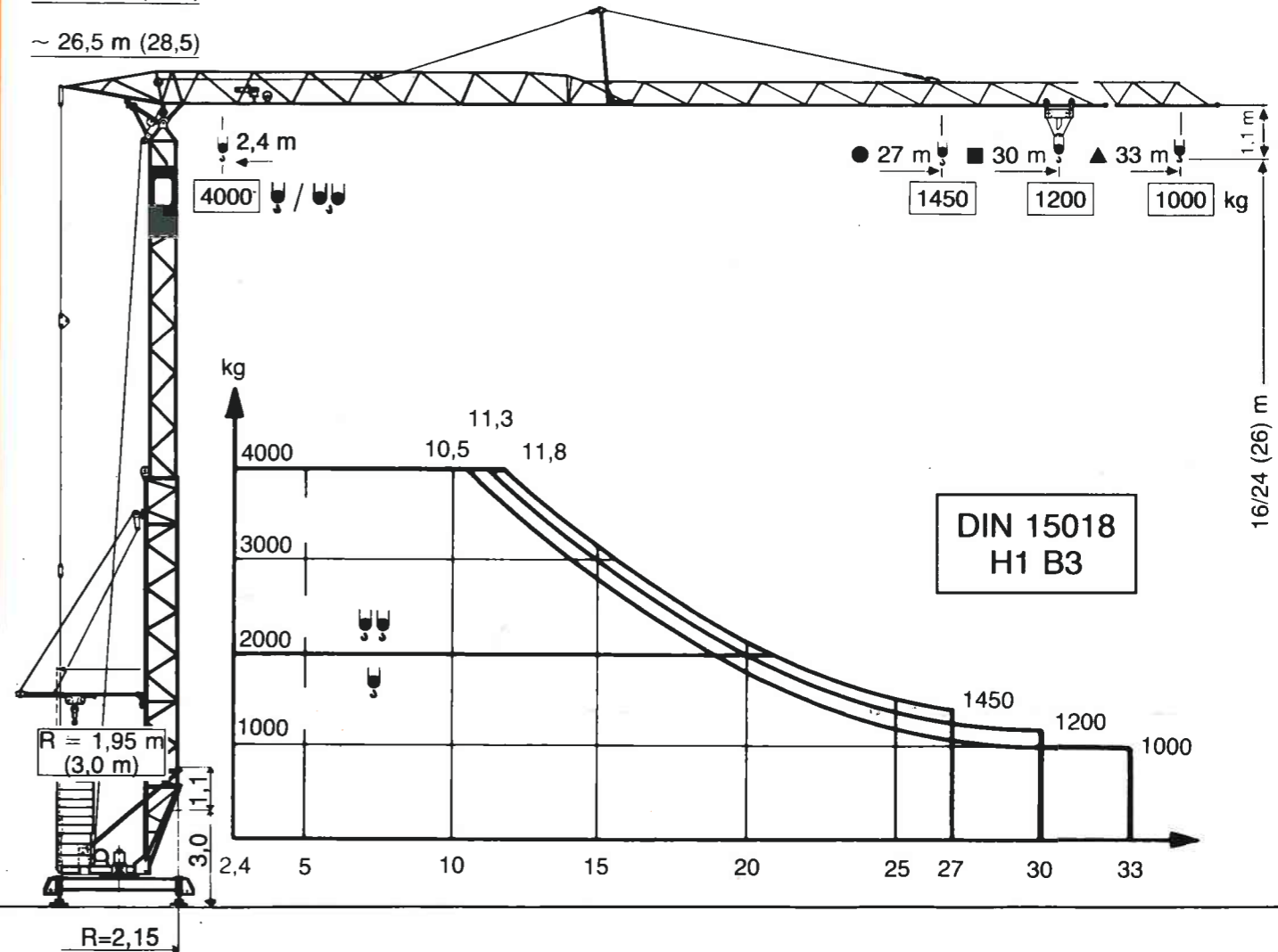
Max. Tragfähigkeit Lifting capacity Force de levage	4,0 t
Max. Ausladung Radius Portée	33 m
Max. Nutzlastmoment Load moment Couple de charge utile	473 kNm



"City-Kran"

~ 28,5 m (30,5)

~ 26,5 m (28,5)



DIN 15018  
H1 B3

PEINER SCHNELLMONTAGEKRAAN • FAST SELF ERECTING TOWER CRANE • GRUE A MONTAGE RAPIDE